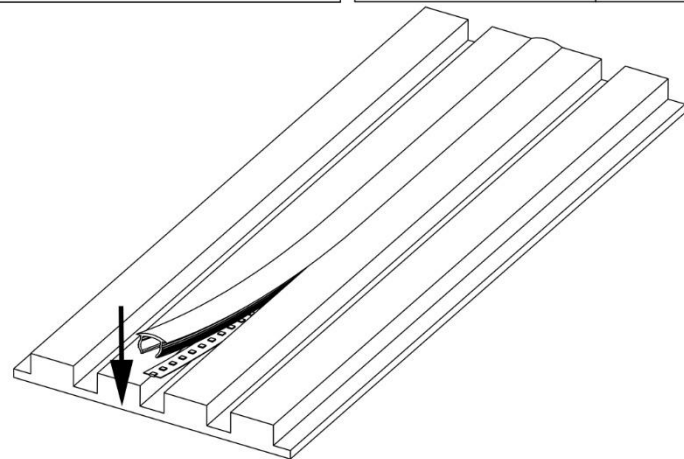
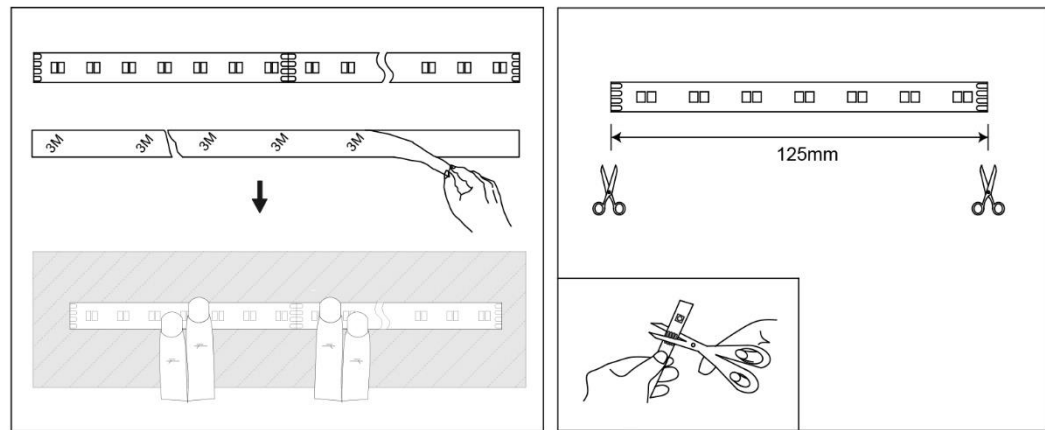
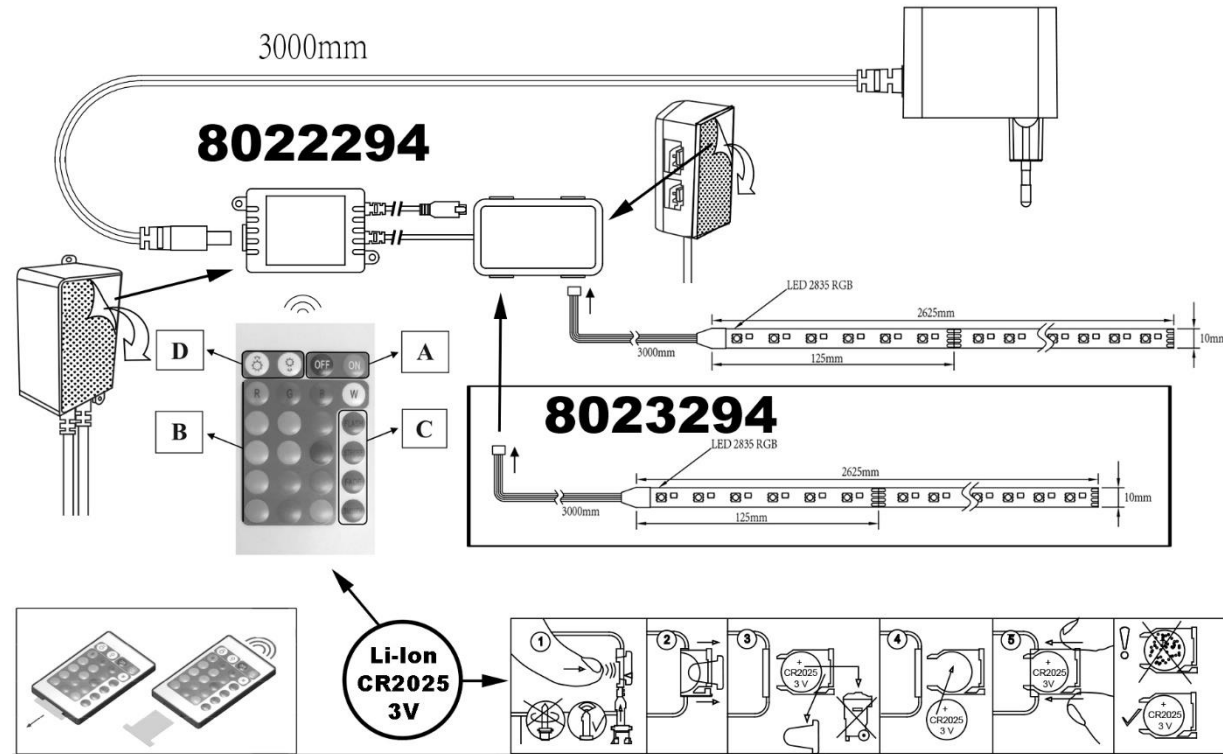


# MAL 8022252\_8023252



- |                            |                          |                              |                            |
|----------------------------|--------------------------|------------------------------|----------------------------|
| Ⓓ Montageanleitung         | ⒼB Mounting instructions | Ⓔ Instruction de montage     | Ⓘ Istruzioni di montaggio  |
| Ⓔ Instrucciones de montaje | ⒹK Montageanleitung      | Ⓘ Monteringsinstruktion      | Ⓙ Montasjeveiledning       |
| Ⓕ Asennusohje              | ⒼNL Montageaanwijzing    | ⒼPL Instrukcja montażu       | Ⓕ ávod k montáži           |
| Ⓘ Návod na použitie        | ⒼSLO Montazno navodilo   | Ⓕ Szerelési utasítás         | Ⓘ Instrukciunile de montaj |
| Ⓖ Instruções de montagem   | ⒼTR Montaj talimatı      | ⒼLV Montāžas instrukcija     | ⒼBG Ръководство за монтаж  |
| Ⓖ Инструкция по монтажу    | ⒼGR Συναρμολογησης       | ⒼHR Uputstvo za postavljanje | ⒼSRB Uputstvo za montažu   |



Verehrter Kunde. Sollten sich trotz neuester Fabrikationsmethoden und genauesten Qualitätskontrollen wider Erwarten Mängel herausstellen, wenden Sie sich bitte unter Angabe des Kaufdatums, des Kaufortes und der Artikelnummer des Produktes an folgende kostenlose Hotline: **00800/BRILONER (00800/27456637) Briloner Leuchten GmbH & Co. KG / Am Steinbach 14 / D-59872 Meschede**

Revision 00\_05/2023

- Ⓓ Sicherheitshinweise / Bitte lesen Sie diese Informationen sorgfältig durch, bevor Sie mit der Installation oder Inbetriebnahme dieses Produkts beginnen. Heben Sie diese Gebrauchsanweisung für spätere Zwecke gut auf.**
- Der Hersteller übernimmt keine Verantwortung für Verletzungen oder Schäden, die Folge eines unsachgemäßen Gebrauchs der Leuchte sind.
  - Die Pflege von Leuchten beschränkt sich auf die Oberflächen. Aus Gründen der elektrischen Sicherheit darf dieses Produkt nicht mit Wasser oder sonstigen Flüssigkeiten gereinigt werden. Verwenden Sie zur Reinigung nur ein trockenes, fusselfreies Tuch.
  - ⚠ Vorsicht!** Gefahr des elektrischen Schlags. Überprüfen Sie vor jedem Netzanschluss die komplette Leuchte auf etwaige Beschädigungen. Benutzen Sie die Leuchte niemals, wenn Sie Beschädigungen feststellen.
  - ⚠ Achtung!** Vor Beginn der Montage oder Demontage die Netzleitung spannungsfrei schalten. FI-Schutzschalter oder Sicherungsautomat ausschalten bzw. Sicherung heraus drehen. Vorhandene Schalter auf "AUS".
  - Bei der Montage ist darauf zu achten, dass das Befestigungsmaterial für den Untergrund geeignet ist und dass dieser entsprechend tragfähig ist. Für eine unsachgemäße Verbindung des Artikels mit dem jeweiligen Untergrund kann seitens des Herstellers keine Haftung übernommen werden.
  - ♻** Das Symbol der durchgestrichenen Mülltonne auf dem Produkt oder der Verpackung bedeutet, dass dieses Produkt nicht mit dem Hausmüll entsorgt werden darf. Das Produkt muss stattdessen am Ende seiner Lebensdauer zu einer Annahmestelle für das Recycling von elektrischen und elektronischen Geräten gebracht werden. Bitte erfragen Sie diese Stelle bei Ihrer zuständigen kommunalen Verwaltung. Beim Kauf eines Neugerätes haben Sie das Recht, ein entsprechendes Altgerät zurückzugeben. Rückgabe und Entsorgung sind für Sie in diesem Fall kostenfrei. Bitte löschen Sie vor der Rückgabe alle personenbezogenen Daten. Die ordnungsgemäße Entsorgung dieses Produkts hilft, mögliche Folgen für Umwelt und Gesundheit zu vermeiden, die sich aus dem Vorhandensein gefährlicher Stoffe, Gemische oder Komponenten ergeben könnten. Als Verbraucher spielen Sie dabei eine entscheidende Rolle für die Wiederverwertung von potenziell nutzbaren Rohstoffen und dem Erhalt einer sauberen Umwelt.
  - Schutzklasse II **Ⓜ**. Diese Leuchte ist besonders isoliert und darf nicht an einen Schutzleiter angeschlossen werden. Schutzklasse II bezieht sich nur auf den Steckertrafo. Schutzklasse III bezieht sich auf den übrigen Teil der Leuchte.
  - Leuchte nicht auf feuchtem oder leitendem Untergrund montieren. Stellen Sie sicher, dass Leitungen bei der Montage nicht beschädigt werden.
  - Die Leuchte besitzt den Schutzgrad "IP20" und ist ausschließlich für den Einsatz im Innenbereich von privaten Haushalten vorgesehen.
  - Nicht direkt in die Lichtquelle (Leuchtmittel, LED etc.) hineinschauen.
  - ⚠** Die beiliegende oder einsetzbare LED-Lichtquelle kann durch den Endkunden ausgetauscht werden.
  - ⚠** Das eingesetzte Betriebsgerät (Trafo, Vorschaltgerät, Ansteuerung etc.) kann durch den Endkunden ausgetauscht werden.
  - Dieses Produkt enthält eine Lichtquelle der Energieeffizienzklasse "F", bezogen auf die EU-Verordnung 2019/2015.
  - Farbabweichungen bei LED's verschiedener Chargen sind möglich. Die Lichtfarbe und Leuchtstärke von LED's kann sich auch in Abhängigkeit von der Lebensdauer verändern.
  - Dieser Artikel ist nicht geeignet für den Betrieb in dimmbaren Stromkreisen. Er kann mit der beiliegenden Fernbedienung gesteuert werden.
  - Vor der ersten Inbetriebnahme der Fernbedienung muss der Schutzstreifen aus dem Batteriefach entfernt werden. Die Infrarotdiode des Empfängers muss so platziert werden, dass sie mit der Fernbedienung ohne dazwischen liegende Hindernisse angesteuert werden kann.
  - Fernbedienungsfunktionen: "A" → Ein- und Ausschalten / "B" → Lichtfarbe anwählen / "C" → Lichteffekte anwählen / "D" → Eine angewählte Lichtfarbe "B" lässt sich mit diesen Tasten Auf- und Abdimmen. / Ein angewählter Lichteffekt "C" lässt sich mit diesen Tasten in der Geschwindigkeit verändern.
  - Das Einschalten der Leuchte mit einem externen Schalter (z.B. mit einer schaltbaren Steckdose) erfolgt mit der zuletzt angewählten Funktion oder Schaltstellung.
  - Dieser LED-Artikel darf nur an dem beiliegenden Netzteil oder Vorschaltgerät betrieben werden.
  - 8022252:** An diesen Artikel kann das Erweiterungsset mit der Nummer "8023252" max. „3“ mal angeschlossen werden.
  - Das flexible Lichtband darf nicht aufgerollt oder in der Verpackung betrieben werden. Das LED-Band kann alle "12,5" cm an den markierten Stellen gekürzt werden (z.B. Lötunkte, Lötstreifen oder Scherensymbol).
  - Zur Montage der Einzelteile mit Klebeflächen die rückseitige Schutzfolie abziehen und an der vorgesehenen Stelle fest andrücken. Achten Sie darauf, dass die Montagestelle sauber, trocken und fettfrei ist. Es ist darauf zu achten, dass vor dem Ankleben der Teile mit doppelseitigem Klebeband ausschließlich die Schutzfolie des Klebebandes entfernt wird.
  - Zur Montage vom LED-Band die rückseitige Schutzfolie abziehen und an der vorgesehenen Stelle auf der ganzen Länge fest andrücken. Achten Sie darauf, dass die Montagestelle sauber, trocken und fettfrei ist. Es ist darauf zu achten, dass vor dem Ankleben des LED-Streifens ausschließlich die Schutzfolie des doppelseitigen Klebebandes entfernt wird.
  - Es dürfen zur Reinigung der Oberflächen keine chemischen Reiniger wie z.B. Glasreiniger benutzt werden, da ansonsten keine beständige Haftung oder Verklebung gewährleistet werden kann.

**ⒼB Safety directions / Please read this information carefully before installing or using this product. Please keep this user manual for further reference.**

- The manufacturer does not accept any responsibility for injuries or damage resulting from improper use of the light.
- Maintenance of the lights is limited to the surfaces. For electrical safety reasons, this product must not be cleaned with water or other liquids. Use only a dry, lint-free cloth for cleaning.
- ⚠ Caution!** Risk of electric shock. Before connecting to the mains, always check the entire light for possible damage. Never use the light if you notice any damage.
- ⚠ Caution!** Disconnect the mains cable from the power supply before assembling or disassembling. Switch off the earth leakage circuit breaker/automatic circuit breaker or unscrew the fuse. Turn the switches to "OFF".
- When mounting, ensure that the attachment material is suitable for the subsurface and that this surface is capable of carrying the weight of the fixture. The manufacturer is not liable for improper installation of the item on the relevant subsurface.
- ♻** The symbol of the crossed-out garbage can on the product or the packaging means that the product must not be disposed with ordinary household waste. At the end of its useful life, the product must be returned to a point of acceptance for the recycling of electric and electronic device. Please ask your local municipality for the point of acceptance. When purchasing a new device, you have the right to return a corresponding old device. In this case, return and disposal are free of charge for you. Please delete all personal data before returning. Disposing of this product in line with local regulations helps to mitigate the effects on the environment and health which might otherwise occur as a result of hazardous substances, combinations or components. As the consumer, you can play a decisive part in recycling and reusing potentially usable substances and conserving our environment.
- Safety class II **Ⓜ**. This light is specially insulated and must not be connected to an earthed conductor. Protection class II applies only to the plug transformer. Protection class III applies to the remaining parts of the lighting fixture.
- Do not install the light on a damp or conductive subsurface. Please make sure that no cables get damaged during the installation work.
- The lights have a protection class rating of "IP20" and are solely intended for indoor use only of private households.
- Do not look directly into the light source (illuminant, LED, etc.).
- ⚠** The included or insertable LED light bulb can be replaced by the end customer.
- ⚠** The operating device (transformer, ballast, control unit, etc.) can be replaced by the end customer.
- This product contains a light source of energy efficiency class "F", based on the EU regulation 2019/2015.
- LED colour deviation when using different chargers may occur. The light colour and luminous strength of the LED's can also change as a result of life span level from the lamp.
- This article is not suitable for use with dimmable electric circuits. It can be controlled using the accompanying remote control.
- Before initial operation of the remote control, the protective strips must be removed from the battery compartment. The infrared diode of the receiver must be placed in a position that enables to address it with the remote control without any obstacles between the two components.
- Remote control functions: "A" → Switch ON and OFF / "B" → Select color of light / "C" → Select lighting effects / "D" → A light colour selected using the "B" button can be brightened or dimmed using this button. / The speed of a lighting effect selected using the "C" button can be changed using this button.
- The lamp is switched on using an external switch (e.g. with a switched receptacle) with the last selected function or switch position.
- This LED product may only be operated with the enclosed power supply unit or control gear.
- 8022252:** The expansion set with the number "8023252" can be attached a max. of „3“ times to this article.
- Do not attempt to switch on the adaptable light tape whilst it is rolled up or still in its packaging. The LED tape can be shortened every "12,5" cm at the marked places (e.g., soldering terminals, solder strips or on the scissors symbol).
- To assemble the components with adhesive surfaces, remove the protection foil on the rear side and press the component firmly on the intended position. Make sure that the assembly location is clean, dry and free of grease. Please observe that only the protective film on tape is removed before applying the parts with double-sided tape.
- To mount the LED tape, pull off the rear protection film and press firmly over the complete length at the envisaged location. Make sure that the mounting location is clean, dry and grease-free. Please observe that only the protective film on the double-sided tape is removed before applying the LED strip.
- No chemical cleaners such as glass cleaners are to be used on the surfaces, otherwise a firm join or adhesion cannot be guaranteed.









